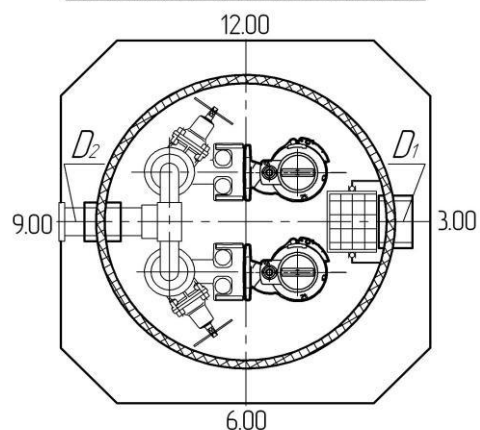
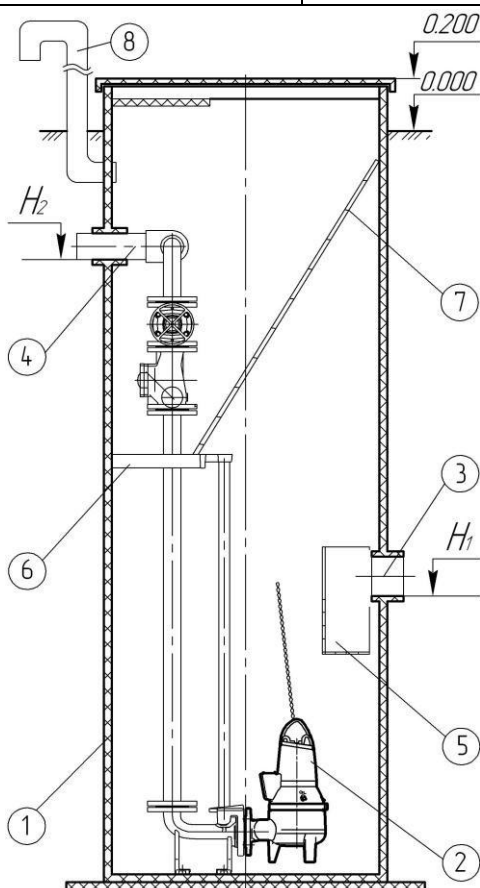


Опросный лист для заказа канализационной насосной станции

Заказчик/Адрес:	
Тел/факс/e-mail:	
Контактное лицо:	
Объект:	



№	Наименование
1	Корпус КНС
2	Погружной насос
3	Подводящий трубопровод
4	Напорный трубопровод
5	Корзина
6	Площадка обслуживания
7	Лестница
8	Вентиляционный стояк

Общие сведения по КНС

1	Перекачиваемая среда		
	- взрывоопасность	да	нет
2	Максимальный приток сточных вод		м ³ /ч
3	Напор на выходе из КНС		м
4	Количество насосов:		
	- рабочих		шт
	- резервных		шт
	- на склад		шт
5	Самотечный трубопровод:		
	- наружный диаметр (D ₁)		мм
	- количество		шт
	- расположение в плане		часов
	- глубина заложения (лоток) (H ₁)		мм
6	Напорный трубопровод:		
	- диаметр (D ₂)		мм
	- количество		шт
	- расположение в плане		часов
	- глубина заложения (лоток) (H ₂)		мм
7*	Длина и материал трубопровода		м
8*	Количество поворотов 45° и 90°		
9*	Разность геодезических высот от КНС до конца напорного трубопровода		м

Шкаф управления насосами

10	Исполнение ШУ	наружное	внутреннее
11	Взрывозащищенность	да	нет
12	Количество вводов питания		
	- один ввод	да	нет
	- двойной ввод (ручное пер.)	да	нет
	- двойной ввод + АВР	да	нет

Дополнительная комплектация

Решетчатый контейнер	да	нет
Площадка обслуживания	да	нет
Задвижка на самотечном труб.	да	нет
Блок-контейнер (монорельс, таль)	да	нет
Сухой колодец с арматурой	да	нет
Консольный кран с талью	да	нет

Дополнительные сведения

* если пункт 3 неизвестен, обязательно заполнить пункты 7, 8, 9.